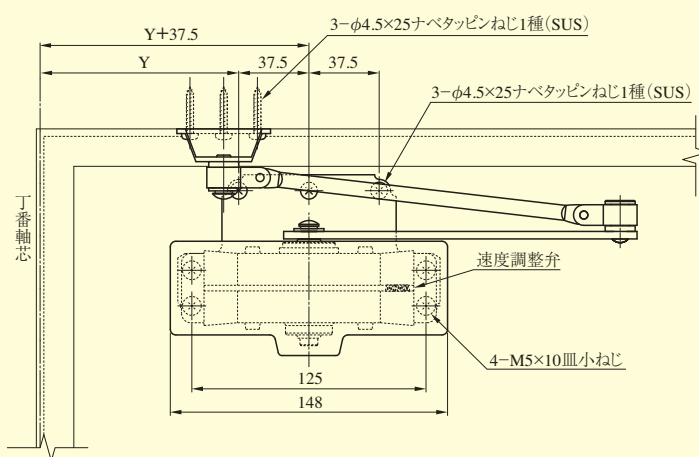
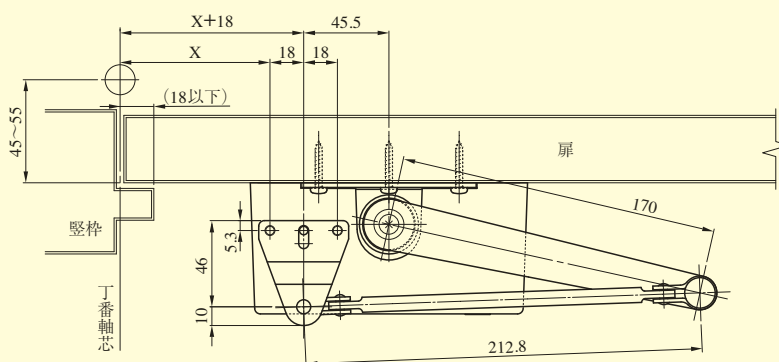
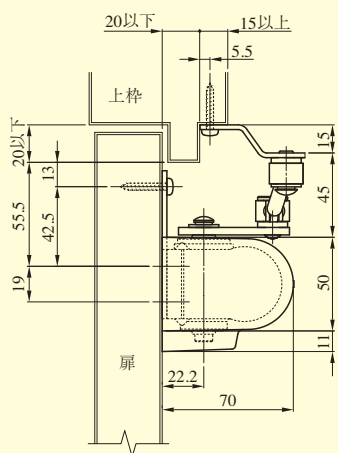


M401PS_型

M401PS (-BL) プラスチックカバー付

最大開き角度	X	Y	ストップ開始角度
105°未満	149	175	76°~90°
105°~180°	80	106	87°~103°

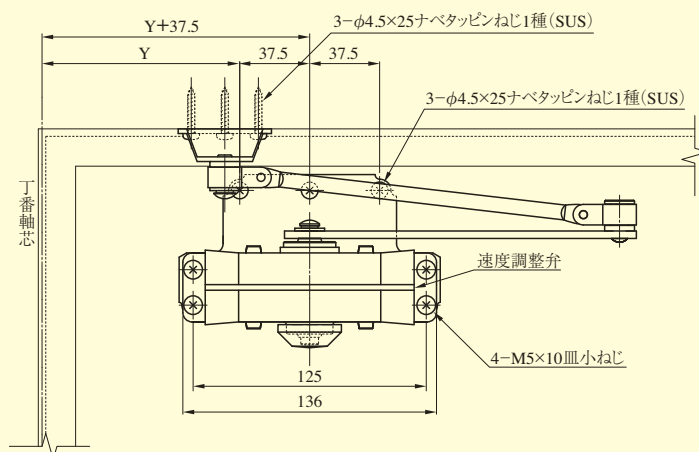
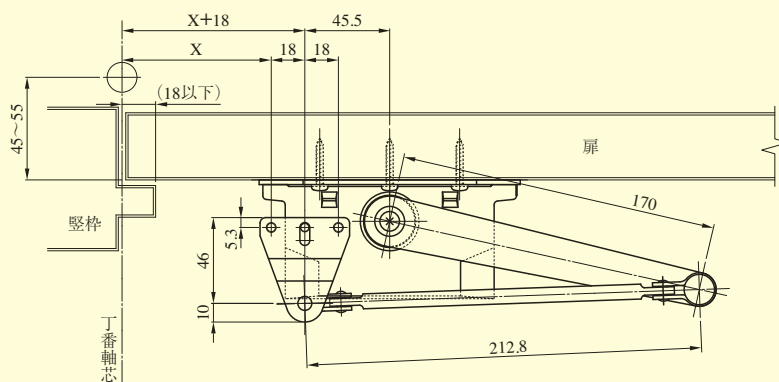
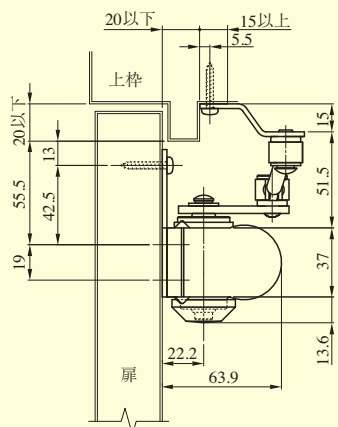
- (注1) 角度制限としてのご利用はできません。
- (注2) 105°以上開く扉と、105°未満の扉では取付位置が異なりますのでご注意ください。
- (注3) 105°以上開く扉に105°未満の位置で取り付けると、扉が正常に動かなくなる可能性がありますのでご注意ください。
- (注4) 105°未満しか開かない扉に105°~180°の位置で取り付けると、ストップ装置が動きませんのでご注意ください。



M401NPS (-BL) プラスチックカバーなし

最大開き角度	X	Y	ストップ開始角度
105°未満	149	175	76°~90°
105°~180°	80	106	87°~103°

- (注1) 角度制限としてのご利用はできません。
- (注2) 105°以上開く扉と、105°未満の扉では取付位置が異なりますのでご注意ください。
- (注3) 105°以上開く扉に105°未満の位置で取り付けると、扉が正常に動かなくなる可能性がありますのでご注意ください。
- (注4) 105°未満しか開かない扉に105°~180°の位置で取り付けると、ストップ装置が動きませんのでご注意ください。



M401PS